

ТИПОВЫЕ ПРОЕКТЫ ПРЕДПРИЯТИЙ,
ЗДАНИЙ И СООРУЖЕНИЙ

ТИПОВОЕ ПРОЕКТНОЕ РЕШЕНИЕ

903-3-04С. 91

БАКИ-КОНДЕНСАТНЫЕ

СОСТАВ ПРОЕКТНОГО РЕШЕНИЯ

Альбом 1. Пояснительная записка

Рабочие чертежи

Альбом 2. Сметы

РАЗРАБОТАНО

ИНСТИТУТОМ „ЛЕНЭНЕРГОМОНТАЖПРОЕКТ“

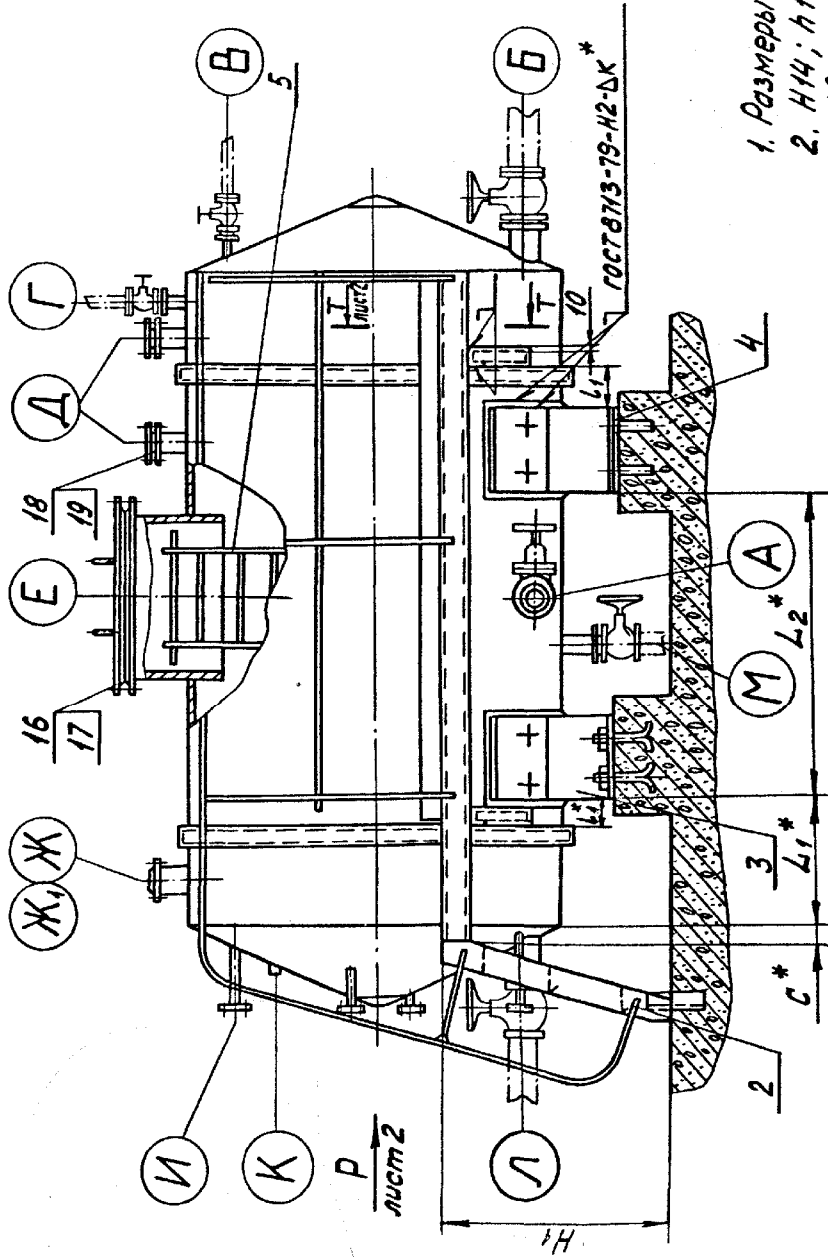
ГЛАВНЫЙ ИНЖЕНЕР *В.И.ЕсареВ*
ИНСТИТУТА

ГЛАВНЫЙ ИНЖЕНЕР ПРОЕКТА *Сур* → Д.В.Стрельников

УТВЕРЖДЕНО

КОНЦЕРНОМ „СОЮЗЭНЕРГОМОНТАЖ“

„17“ ДЕКАБРЯ 1991г ПРИКАЗ №81



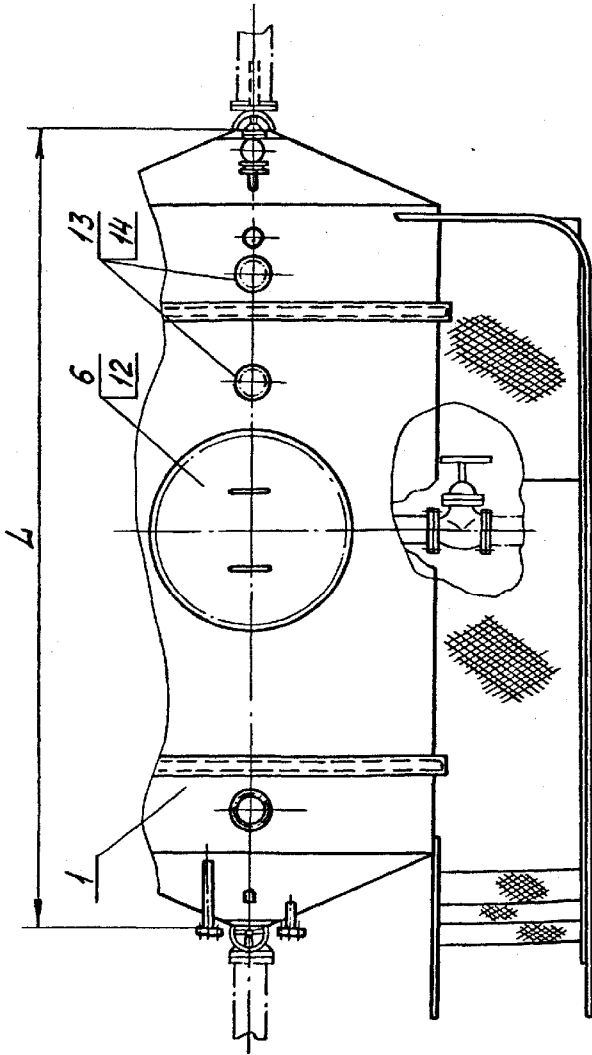
1. Размеры для справок, кроме отмеченных *.
2. $H_{14}; h_{14}; \pm \frac{\pm 3}{2}$.
3. Сварка ручная дуговая. Электрод Э42 ГОСТ 9467-75.
4. Место маркировки. Способ и содержание по ГОСТ 24306-80.
5. Технические требования по ГОСТ 24306-80.

Таблица 1 "Экспликация патрубков с фланцами" - см. лист 3.
Таблица 2 "Размеры исполнений в, мм" - см. лист 4.

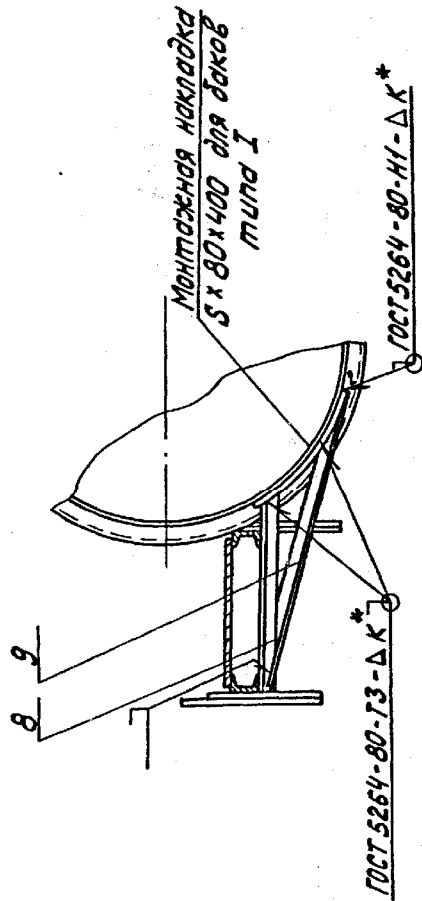
| | | | | | | |
|-----------|-------------|--------------------------------------|-------|--|-------|---------|
| | | БК 38.00.000 СБ | | Лист | Масса | Масштаб |
| | | Бак конденсатный с коническим днищем | | см. | тис. | — |
| | | | | Лист 1 Листов 4 | | |
| | | | | Институт Энергомонтажпроект Ленинградский филиал | | |
| Изм. Лист | № докум. | Подп. | Дата | | | |
| Разраб. | Мерзон | Шен | 11.91 | | | |
| Провер. | Капылов | Шен | 11.91 | | | |
| Т. контр. | Стрельников | Шен | 11.91 | | | |
| Н.к. пр. | Пучков | Шен | 11.91 | | | |
| Н.контр. | Горбачев | Шен | 11.91 | | | |
| Утв. | | | | | | |

БК 38.00.000.05

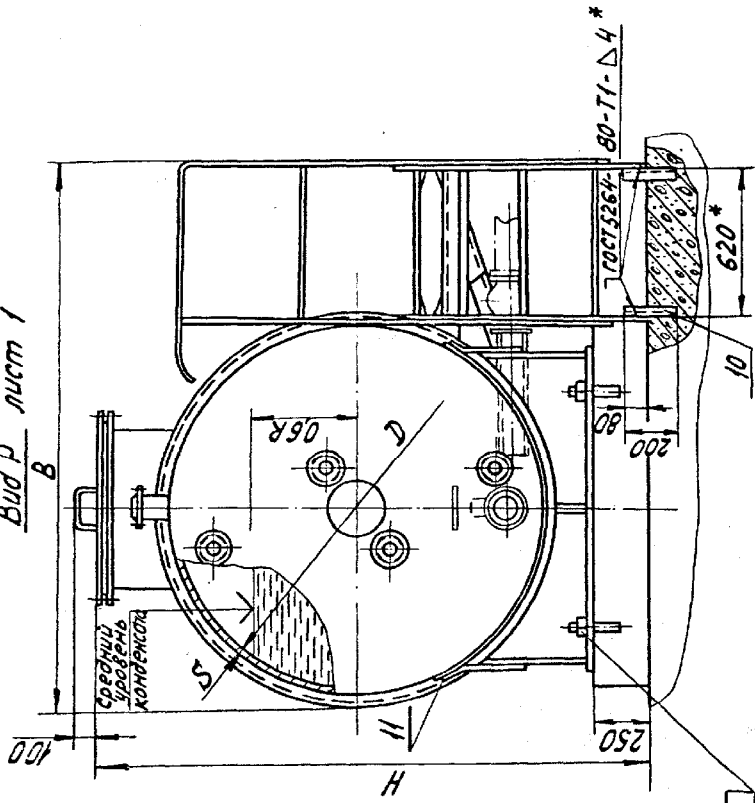
Вид П лист 1



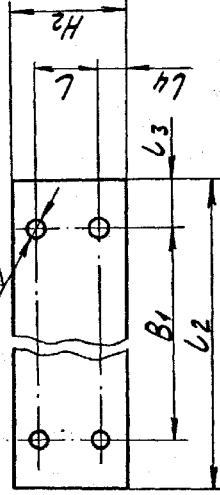
Т-Т лист 1



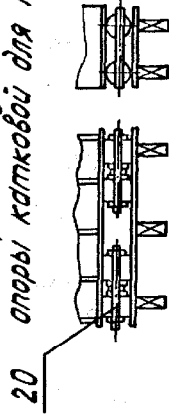
Вид Р лист 1



Вид С лист 1
без фундаментных болтов
Четв. ф27 ±5



Вариант установки
опоры катковой для типа III



| | | | |
|-----------------|---------|-------|------|
| Изм. лист | № докум | Подп. | Дата |
| | | | |
| БК 38.00.000.05 | | | |
| 25271-01.15 | | | |
| Формат А3 | | | |

Экспликация патрубков

Таблица 1

| Обозначение б/ка | Тип корпуса | Вместимость дака, м ³ | Рабочее давление, МПа (кгс/см ²) | для удаления по воде | | для удаления по пару | | для дроповода | | для звончих линий | | лок для осмотра и чистки дака | | для аэрозольера | | | | для предохранительного клапана | | для указателя уровня | | для К для сигналятора конкретного уровня | | для U для самолетного конденсата | | для M для слива | | | |
|---------------------|-------------|-------------------------------------|---|----------------------------|-----|----------------------------|---|------------------|----|-------------------------|-----|-------------------------------------|-----------|--------------------|---|---|---|-----------------------------------|---|----------------------------|---|--|-----|---|-----|-----------------------|---|---|---|
| | | | | А | Б | В | Г | Д | Е | Ж | Ж | Ж | Ж | Ж | Ж | Ж | Ж | Ж | Ж | Ж | Ж | Ж | Ж | Ж | Ж | Ж | Ж | Ж | Ж |
| БК38.00.000СБ | I | 1 | | 65 | 100 | | | | | 65 | | | 80 | | | | | | | | | | | | 100 | | | | |
| -01 | I | 2 | | 80 | 125 | 25 | | 25 | 25 | 80 | 600 | 100 | | | | | | | | | | | | 125 | | | | | |
| -02 | I | 3 | | 100 | 150 | | | | | 100 | | | 125 | | | | | | | | | | | 150 | | | | | |
| -03 | I | 5 | | 125 | 200 | | | | | 125 | | | 150 | | | | | | | | | | | 200 | | | | | |
| -04 | I | 10 | | 150 | | | | | | 150 | | | 200 | | | | | | | | | | | 250 | | | | | |
| -05 | II | 16 | 0,6:0,2 | 200 | 250 | 32 | | 32 | 32 | 150 | | | 250 | | | | | | | | | | 300 | | | | | | |
| -06 | II | 25 | | | | | | | | 200 | | | 350 | | | | | | | | | | 400 | | | | | | |
| -07 | III | 40 | | 250 | 300 | 40 | | 40 | 40 | 250 | | | 400(2шт.) | | | | | | | | | | 450 | | | | | | |
| -08 | III | 50 | | | | | | | | 250 | | | 300(2шт.) | | | | | | | | | | 350 | | | | | | |
| -09 | III | 80 | | 250 | | | | | | 250 | | | 400(2шт.) | | | | | | | | | | 450 | | | | | | |
| -10 | III | 100 | | | | | | | | 250 | | | 400(2шт.) | | | | | | | | | | 450 | | | | | | |
| -11 | I | 1 | | 65 | 100 | | | | | 65 | | | | | | | | | | | | | | 100 | | | | | |
| -12 | I | 2 | | 80 | 125 | 25 | | 25 | 25 | 80 | 600 | 100 | | | | | | | | | | | 125 | | | | | | |
| -13 | I | 3 | | 100 | 150 | | | | | 100 | | | 125 | | | | | | | | | | 150 | | | | | | |
| -14 | II | 5 | | 125 | 200 | | | | | 125 | | | 150 | | | | | | | | | | 200 | | | | | | |
| -15 | II | 10 | 3,0 | 150 | 250 | 32 | | 32 | 32 | 150 | | | 200 | | | | | | | | | | 250 | | | | | | |
| -16 | II | 16 | | 200 | | | | | | 200 | | | 300 | | | | | | | | | | 300 | | | | | | |
| -17 | III | 25 | | | | | | | | 200 | | | 300 | | | | | | | | | | 300 | | | | | | |
| -18 | III | 40 | | 250 | | | | | | 250 | | | 300 | | | | | | | | | | 300 | | | | | | |
| -19 | III | 50 | | | | | | | | 250 | | | 300 | | | | | | | | | | 300 | | | | | | |
| -20 | III | 80 | | | | | | | | 250 | | | 300 | | | | | | | | | | 300 | | | | | | |
| -21 | III | 100 | | | | | | | | 250 | | | 300 | | | | | | | | | | 300 | | | | | | |

БК 38.00.000 СБ

Таблица 2

Размеры в мм

| Обозначение | Тип корпуса геометрия | Объемы, л | | D | L | L1 | L2 | L | L1 | L2 | L3 | L4 | B | B1 | C | H | H1 | H2 | S=K | Масса, кг |
|-----------------|-----------------------|-----------|------|-------|-------|------|------|-----|------|-----|-----|------|------|------|------|------|-----|---------|-----|-----------|
| | | 1 | 2 | | | | | | | | | | | | | | | | | |
| БК 38.00.000 СБ | I | 1 | 0,9 | 1000 | 1600 | 230 | 600 | 90 | 600 | 90 | 150 | 1630 | 650 | 200 | 1832 | 800 | 200 | 695,5 | | |
| -01 | | 2 | 1,7 | 1400 | 1700 | 300 | 490 | 140 | 890 | 140 | 145 | 2055 | 950 | 200 | 2232 | 1200 | 250 | 895,0 | | |
| -02 | | 3 | 2,6 | 1800 | 2300 | 300 | 890 | 200 | 1460 | 100 | 170 | 2655 | 1500 | 700 | 2632 | 1600 | 350 | 1387,5 | | |
| -03 | II | 5 | 4,3 | 2000 | 3700 | 550 | 890 | 200 | 1460 | 100 | 275 | 2425 | 1100 | 400 | 2838 | 1800 | 400 | 2116,8 | | |
| -04 | | 10 | 8,8 | 2200 | 4800 | 500 | 2580 | 200 | 1460 | 100 | 250 | 2875 | 1500 | 700 | 3040 | 2000 | 400 | 2829,3 | | |
| -05 | III | 16 | 14,0 | 2500 | 5400 | 600 | 2720 | 200 | 1500 | 150 | 260 | 3200 | 1800 | 1000 | 3440 | 2400 | 500 | 3603,7 | | |
| -06 | | 25 | 22,0 | 3200 | 5900 | 800 | 2560 | 200 | 1500 | 150 | 340 | 3700 | 2200 | 1000 | 4048 | 3000 | 500 | 6682,4 | | |
| -07 | I | 40 | 36,0 | 3800 | 7100 | 900 | 3660 | 200 | 1500 | 150 | 290 | 4165 | 2800 | 1000 | 4648 | 3600 | 500 | 7361,7 | | |
| -08 | | 50 | 43,0 | 3800 | 8100 | 1300 | 3600 | 200 | 1500 | 150 | 290 | 4165 | 2800 | 1000 | 4648 | 3600 | 500 | 9945,9 | | |
| -09 | II | 80 | 70,0 | 10300 | 10300 | 1500 | 5400 | 200 | 1500 | 150 | 290 | 4165 | 2800 | 1000 | 4648 | 3600 | 500 | 10868,3 | | |
| -10 | | 100 | 90,0 | 10300 | 10300 | 1500 | 5400 | 200 | 1500 | 150 | 290 | 4165 | 2800 | 1000 | 4648 | 3600 | 500 | 10868,3 | | |
| -11 | I | 1 | 0,9 | 1000 | 1600 | 230 | 600 | 90 | 600 | 90 | 150 | 1630 | 650 | 200 | 1832 | 800 | 200 | 794,8 | | |
| -12 | | 2 | 1,7 | 1400 | 1700 | 300 | 490 | 140 | 890 | 140 | 145 | 2055 | 950 | 200 | 2232 | 1200 | 250 | 1042,7 | | |
| -13 | II | 3 | 2,6 | 1800 | 2300 | 300 | 890 | 200 | 1460 | 100 | 170 | 2655 | 1500 | 700 | 2632 | 1600 | 350 | 1204,6 | | |
| -14 | | 5 | 4,3 | 2000 | 3700 | 550 | 890 | 200 | 1460 | 100 | 275 | 2425 | 1100 | 400 | 2838 | 1800 | 400 | 1627,2 | | |
| -15 | III | 10 | 8,8 | 2200 | 4800 | 500 | 2580 | 200 | 1460 | 100 | 250 | 2875 | 1500 | 700 | 3040 | 2000 | 400 | 2503,8 | | |
| -16 | | 16 | 14,0 | 2500 | 5400 | 600 | 2720 | 200 | 1500 | 150 | 260 | 3200 | 1800 | 1000 | 3440 | 2400 | 500 | 3576,4 | | |
| -17 | I | 25 | 22,0 | 3200 | 5900 | 800 | 2560 | 200 | 1500 | 150 | 290 | 4165 | 2800 | 1000 | 4648 | 3600 | 500 | 4597,3 | | |
| -18 | | 40 | 36,0 | 3800 | 7100 | 900 | 3660 | 200 | 1500 | 150 | 290 | 4165 | 2800 | 1000 | 4648 | 3600 | 500 | 8050,2 | | |
| -19 | II | 50 | 43,0 | 3800 | 8100 | 1300 | 3600 | 200 | 1500 | 150 | 290 | 4165 | 2800 | 1000 | 4648 | 3600 | 500 | 8924,9 | | |
| -20 | | 80 | 70,0 | 10300 | 10300 | 1500 | 5400 | 200 | 1500 | 150 | 290 | 4165 | 2800 | 1000 | 4648 | 3600 | 500 | 11673,0 | | |
| -21 | III | 100 | 90,0 | 10300 | 10300 | 1500 | 5400 | 200 | 1500 | 150 | 290 | 4165 | 2800 | 1000 | 4648 | 3600 | 500 | 13109,2 | | |
| -21 | | 100 | 90,0 | 10300 | 10300 | 1500 | 5400 | 200 | 1500 | 150 | 290 | 4165 | 2800 | 1000 | 4648 | 3600 | 500 | 13109,2 | | |

Пример условного обозначения бака типа I емкостью 1 м³:
БК I-БК38.01.

| | | | | |
|-----------------|------|----------|-------|------|
| Изм. | Лист | № докум. | Подп. | Дата |
| | | | | |
| БК 38.00.000 СБ | | | | |
| | | | | Лист |
| | | | | 4 |

Изм. № подл. Подп. и д. подл. Взм. инд. № инд. Подп. и д. подл. ТИР 903-3-04С91 an